

Produktspezifikation

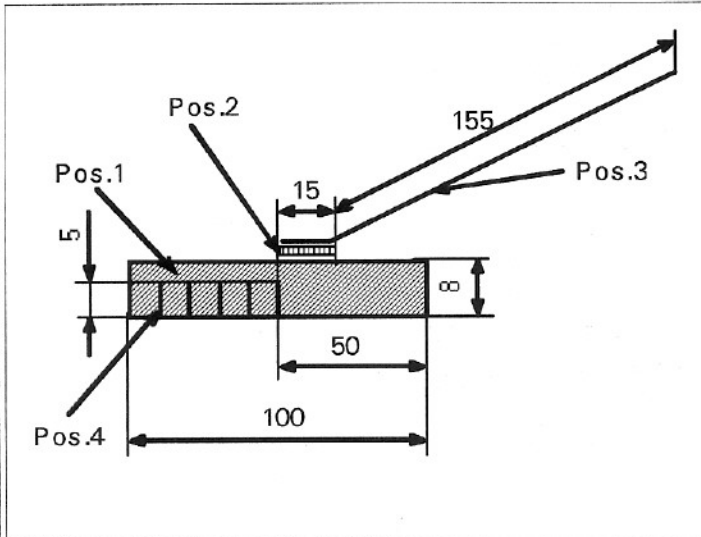


Lieferspezifikation

Druckdatum 22. Jun. 10

Version vom 10. Mai. 10

Artikelnummer	50011					
Artikelbezeichnung	FSR 8/100 blau					
Artikelbeschreibung	Randdämmstreifen mit Abreißschlitzung und Folienlasche					
Anwendungsfall:	zur Ausbildung der Randfugen bei Zement- und Fließestrichen					
Abmessungen	Länge:	50m	Breite:	100mm	Dicke/Höhe:	8mm
Toleranzen	+ 2,50m	- 2,50m	+ 5,0mm	- 5,0mm	+ 0,8mm	- 0,8mm
Mengen-Einheit (ME)	m					
Verpackungsart	12 Rollen zu je 50 m im PE-Beutel, gelocht					
Verpackungseinheit (VpE)	Sack					
Verkaufseinheit (VKE)	Sack					
Mindestbestellmenge	1	Sack				
Farbe	blau					
Raumgewicht	18 kg/m ³	Toleranz	+ 2,0 kg/m ³	Toleranz	- 2,0 kg/m ³	
Bedruckung	<input type="checkbox"/>	Schriftart Aufdruck				
Aufdrucktext						
Standardetikett	<input checked="" type="checkbox"/>	Sonderetikett				<input type="checkbox"/>
Besonderheiten Etikett:						
Einleger	<input type="checkbox"/>					
Hinweise zu Transport/Lagerung	trocken lagern					
Baustoffklasse	B2 (normalentflammbar) nach DIN 4102					



- Pos 1: PE-Schaum
- Pos 2: Schweißklebung 15 mm breit
- Pos 3: PE - Folie 0,03 mm
- Pos 4: 5 Schlitzungen 5 x 10 mm
- Pos 5:
- Pos 6:
- Pos 7:
- Pos 8:
- Besonderheiten Konf:

Die technischen Angaben zu den Produkten beziehen sich auf den jeweils beschriebenen Anwendungsfall. Sollen die Produkte abweichend von dem beschriebenen Anwendungsfall eingesetzt werden, ist das mit unserer Anwendungstechnik abzustimmen.

Einverstanden:

.....
Ort/Datum

.....
Unterschrift/Stempel

Die Artikelspezifikation ist freigegeben und bedarf keiner Unterschrift.

Bei allen Maßen ohne Toleranzangabe beträgt die Toleranz $\pm 10\%$